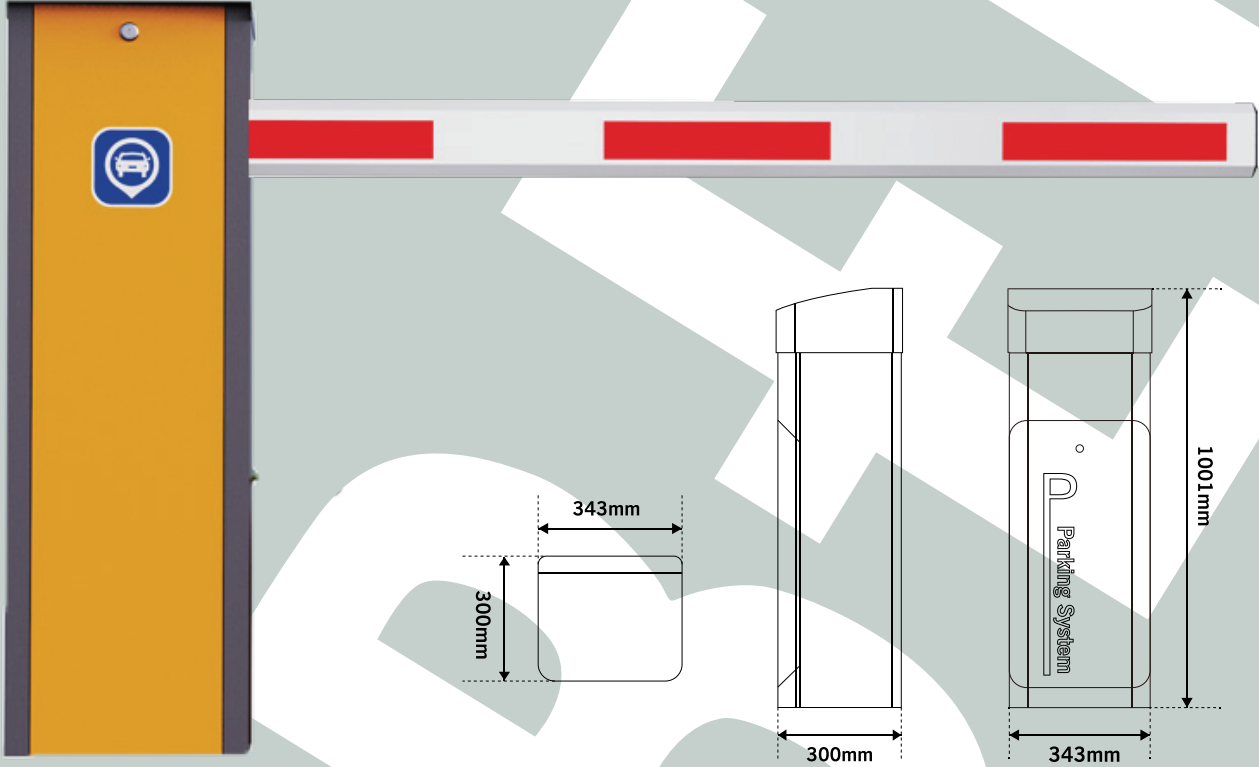


ERBEN DC BARRIER



ERBEN 5th Generation DC Brushless Barrier Gate DZ-220B Flyer İşi

Ürün İsmi	5. Jenerasyon DC Brushless Barrier Gate
Ürün Modeli	DZ-220B
Ürün Boyutları	305 x 240 x 935 (mm)
Çalışma Sıcaklığı	-35°C ~+ 65°C
Güç Desteği	DC24V / AC110V / 220, 50/60Hz
Çalışma Hızı	1.2s ~ 3s
Güç Değeri	150W
Çalışma Metodu	DC Fırçasız Motor
Nem Aralığı	≤90
Uzaktan Kumanda Mesafesi	<100 (Açık ve Güneşli Hava)
Koruma Sınıfı	IP54
Yüksüz Motor Hızı	1850 dev/dakika
Entegre Edilebilir Kol Uzunluğu	3m ~ 4.5m

İSTANBUL MERKEZ

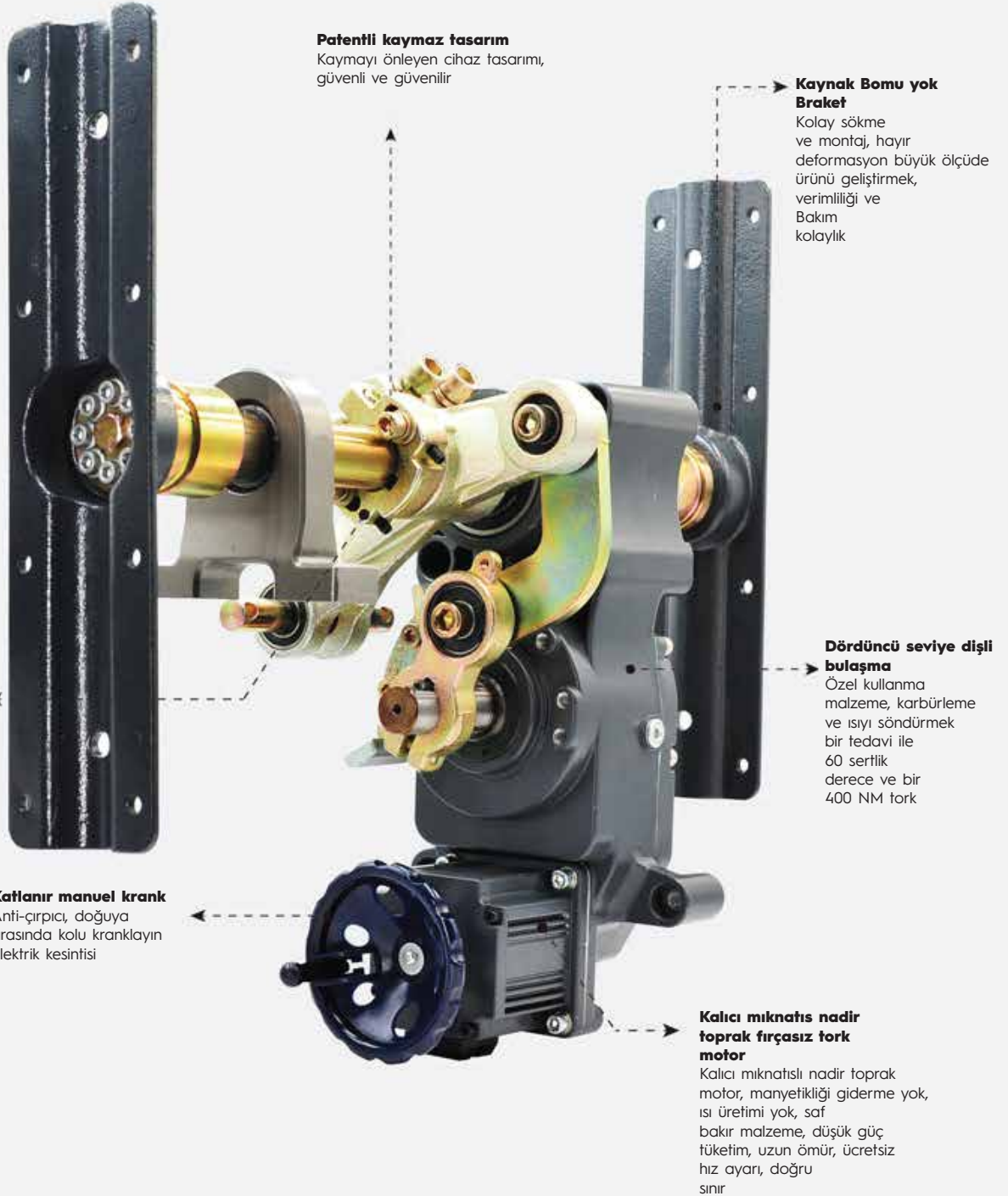
Bahariye Cad. 1.Sülün Sk. No:59/1 Nalçacı İş Merkezi 34307 İkitelli / İSTANBUL
Tel (0212) 494 38 38 Faks (0212) 494 39 35 www.erben.com.tr info@erben.com.tr

ANKARA BÖLGE MÜDÜRLÜĞÜ

Aziye Mah. Cinnah Cad. No:56/2 06680 Çankaya / ANKARA
Tel (0312) 441 82 28 Faks (0312) 441 86 54 erben.ankara@erben.com.tr

Özel Yüksek Güç 4. Nesil Fırçasız Motor

Patentli ürün, tüm hakları saklıdır



Patentli kaymaz tasarım

Kaymayı önleyen cihaz tasarımı,
güvenli ve güvenilir

Kaynak Bomu yok Braket

Kolay sökme
ve montaj, hayır
deformasyon büyük ölçüde
ürünü geliştirmek,
verimliliği ve
Bakım
kolaylık

Dökme çelik aksesuarlar Yepyeni hassas dökme çelik

üç bağlantılı tasarım, pürüzsüz
çalıştırma, yerinde kaldırma,
kendiliğinden kiliflenen tasarım
Kapat

Dördüncü seviye dişli bulaşma

Özel kullanma
malzeme, karbürleme
ve ısıyı söndürmek
bir tedavi ile
60 sertlik
derece ve bir
400 NM tork

Katlanır manuel krank

Anti-çarpıcı, doğuya
sırasında kolu kranklayın
elektrik kesintisi

Kalıcı mıknatıslı nadir toprak fırçasız tork motor

Kalıcı mıknatıslı nadir toprak
motor, manyetikliği giderme yok,
ısı üretimi yok, saf
bakır malzeme, düşük güç
tüketim, uzun ömür, ücretsiz
hız ayarı, doğru
sınır

İSTANBUL MERKEZ

Bahariye Cad. 1.Sülün Sk. No:59/1 Nalçacı İş Merkezi 34307 İkitelli / İSTANBUL
Tel (0212) 494 38 38 Faks (0212) 494 39 35 www.erben.com.tr info@erben.com.tr

ANKARA BÖLGE MÜDÜRLÜĞÜ

Aziye Mah. Cinnah Cad. No:56/2 06680 Çankaya / ANKARA
Tel (0312) 441 82 28 Faks (0312) 441 86 54 erben.ankara@erben.com.tr



1. Çalışma hızı ayarlanabilir.
2. Artan ve azalan yavaşlama ayarlanabilir.
3. Sınır açısı ayarlanabilir.
4. Çalışma yönü (sol veya sağ) hızlı bir şekilde değiştirilebilir.
5. Güç hatası durumun da bariyer kolu manuel olarak çalıştırılabilir.
6. 418 frekans öğrenme kodu anti-kopyalama uzaktan kumandası denetleyici.
7. Kızılötesi fotosel sensörüne 10 farklı sinyal girişi seçeneği.
8. Döngü ve radar dedektörüne 10 farklı anti-kolozyon sinyal girdi seçeneği.
9. Yukarı, aşağı ve durma için 10 farklı giriş seçeneği.
10. Sayma fonksiyonu.
11. 10 farklı LED ışık çıkış fonksiyonu.
12. Trafik ışığı 10 farklı çıkış fonksiyonu.
13. Yukarı ve aşağı, normalde açık ve normalde sinyal çıkış fonksiyonu.
14. Çıkış fonksiyonunda RS485 iletişim protokolü.
15. Kolu bırakmayı geciktirme fonksiyonu.
16. Etkinleştirilebilir otomatik geri alma işlevi.
17. Güç kapatıldığında otomatik kaldırma işlevi (ilave güç depolama modülü gerektirir).
18. 10 portlu tek tuşla göz yukarı ve aşağı fonksiyonu.
19. Döngü dedektörü normalde açık ve normalde kapalı işlevi.
20. Geçiş ücretinden kaçmayı önlemek için araba ve kol işlevi.
21. Anti-collision alarm fonksiyonu (ek ücret gerektirir, alarm ve sensörün kurulumu).
22. Yangın sinyali giriş fonksiyonu.
23. 23. The 10 port closes the signal input function.
24. 24V akü ile çalışma özelliği.

1. Gelişmiş mekatronik kaldırma tasarımı. Konsept: Kompakt yapı, hızlı montaj, kolay bakım.
2. Kalıplama üretimi: yüksek hassasiyet, hızlı verimlilik ve garantili kalite.
3. Sonsuz dişli ikincil değişken hızlı şanzıman: yüksek hassasiyet, uzun ömür, motorlu tekerlek tasarımı, kapı güç kapatıldığında manuel olarak açılıyor, engelleme yok, hayır yağ sızıntısı, büyük tork, düşük gürültü, normalde -35°C sıcaklıkta çalışma
4. DC fırçasız motor tasarımı: düşük tüketim, yüksek verimlilik, aşırı ısınma yok, geniş hız ayarı.
5. Hali limiti: güç verildiğinde limiti otomatik olarak algılar hata ayıklamadan açık, motor hızını hiç tespit etmiyor kez ve sabit hızda çalışıyor, kararlı çalışıyor.
6. Yeni kavisli üçlü biyel kolu yapısı, kolay ayarlamak.
7. Kol yönü hızla değiştirildi: değiştirildi şantiyede farklı yönlere göre, Envanter ve sermaye baskısını azaltın.
8. Özel DC fırçasız denetleyici: entegre çip kullanın sürücü, hızlı işlem hızı, geniş bellek, güçlü fonksiyon, yüksek derecede otomasyon, 24V alçak gerilim güç kaynağı, küresel voltaja uyum sağlar, güvenli ve güvenilir.



İSTANBUL MERKEZ

Bahariye Cad. 1.Sülün Sk. No:59/1 Nalçacı İş Merkezi 34307 İkitelli / İSTANBUL
Tel (0212) 494 38 38 Faks (0212) 494 39 35 www.erben.com.tr info@erben.com.tr

ANKARA BÖLGE MÜDÜRLÜĞÜ

Aziye Mah. Cinnah Cad. No:56/2 06680 Çankaya / ANKARA
Tel (0312) 441 82 28 Faks (0312) 441 86 54 erben.ankara@erben.com.tr